

# Dynamische Hörkapsel

mit Flächenkontakt

## HK 75 F



## Dynamische Hörkapsel Type HK 75 F

Die Hörkapsel HK 75 F DYN ist nach dem dynamischen Wandlerprinzip aufgebaut.

Der elektrische Anschluß erfolgt über Flächenkontakte für die übliche Kontaktgabe im Handapparat durch Kontaktfedern.

Der Scheinwiderstand der Hörkapsel HK 75 F ist weitgehend von der Frequenz unabhängig.

Die Abmessungen der Hörkapsel entsprechen der vom FTZ festgelegten Norm. Die Hörkapsel HK 75 F ist von der Deutschen Bundespost für Nebenstellenanlagen zugelassen.

## Dynamic receiver inset Type HK 75 F

The receiver inset HK 75 F DYN has a basic dynamic converter design.

Blade contacts provide electrical contact, the usual contact in the receiver being made by spring contacts.

The impedance of the HK 75 F mainly depends on the frequency.

Dimensions are in keeping with FTZ specifications. The HK 75 F is approved for use by the German Federal Post Office for extensions.

## Capsule d'écoute dynamique Type HK 75 F

La capsule d'écoute HK 75 F DYN est construite d'après le principe dynamique de transformation.

Le branchement électrique a lieu par l'intermédiaire de contacts de jonction et la mise en contact habituelle du combiné est assurée par des ressorts de contact.

L'impédance apparente de la capsule d'écoute HK 75 F est pratiquement indépendante de la fréquence.

Les dimensions de la capsule d'écoute correspondent à la norme fixée par le centre national d'études des télécommunications. La capsule d'écoute HK 75 F est agréée par la Poste fédérale Allemande pour les installations d'abonnés avec postes supplémentaires.

## Technische Daten

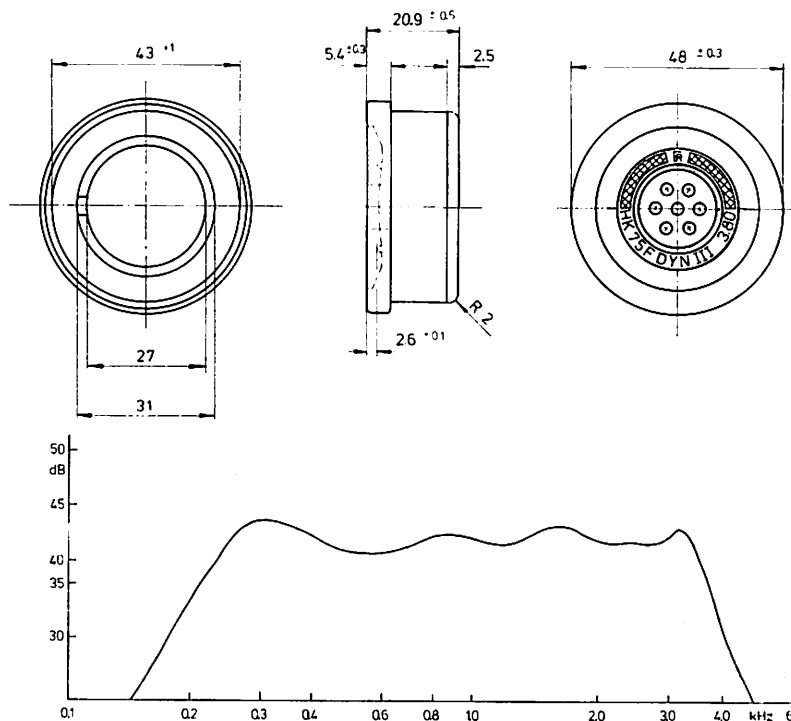
Maße: in mm

Gewicht: ca. 80 g

Temperaturbereich: - 20 bis + 50° C

### Frequenzgang:

Gemessen nach SFERT am Objektiven  
Bezugsdämpfungsmeßplatz nach DIN 44 013



Lautstärke- gruppe	Anwendung	Schein- widerstand	Empfangsbezugsdämpfung
Volume classes	Application	Impédance	Receive reference equivalent
Classe d'intensité acoustique		Impédance de 300 Hz à 3400 Hz $\Omega$	Equivalent de référence de réception
			Gemessen nach SFERT am Objektiven Bezugsdämpfungs- meßplatz nach DIN 44 013 in der Schaltung FeTAp
I	W-(ZB)-Fernsprecher, OB-Fernsprecher	300 ± 20%	0,5 ± 1,5 dB
II	telephone with induction coil, Dial (CB) telephone,		3,5 ± 1,5 dB
III	téléphon avec bobine d'induction autom. (à B. C.) Poste téléphonique à B. L. (Z = 600 $\Omega$ )	300 + 30% - 20%	6,5 ± 1,5 dB
OB	OB-Fernsprecher (Z = 1200 $\Omega$ )	600 + 30% - 20%	6,0 ± 1,5 dB